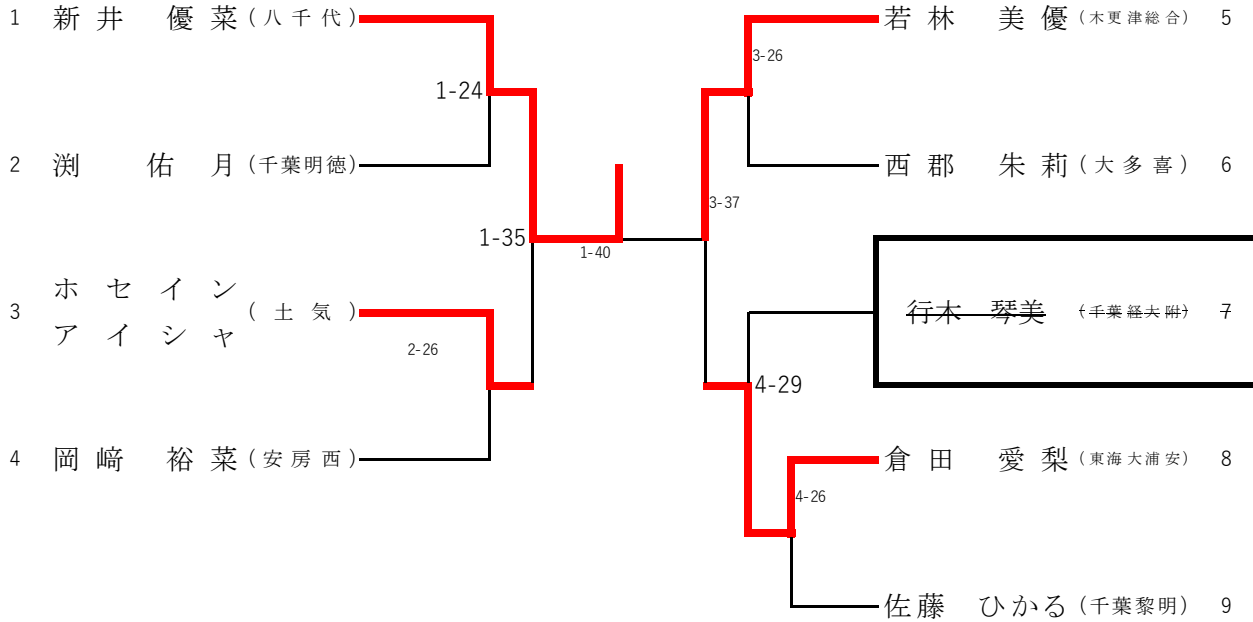


令和5年度 関東高等学校選抜大会 千葉県予選

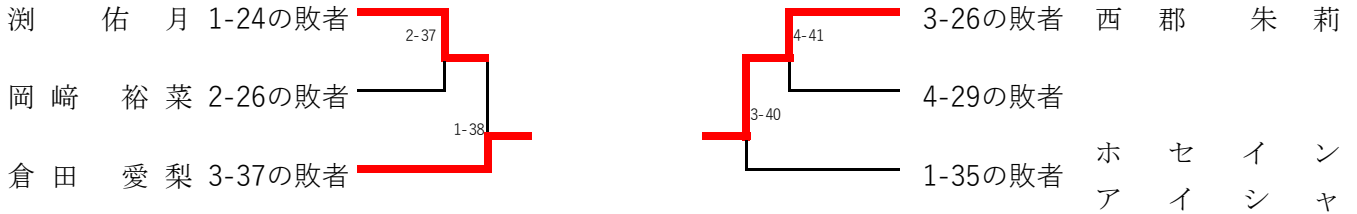
2023年9月30日 土曜日

千葉県総合スポーツセンター 武道館

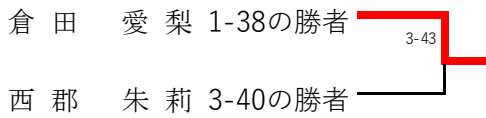
48kg (9人)



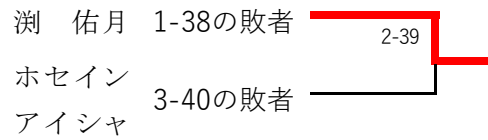
敗者復活戦・3位決定進出戦



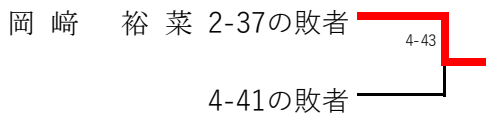
3位決定戦



5位決定戦



7位決定戦

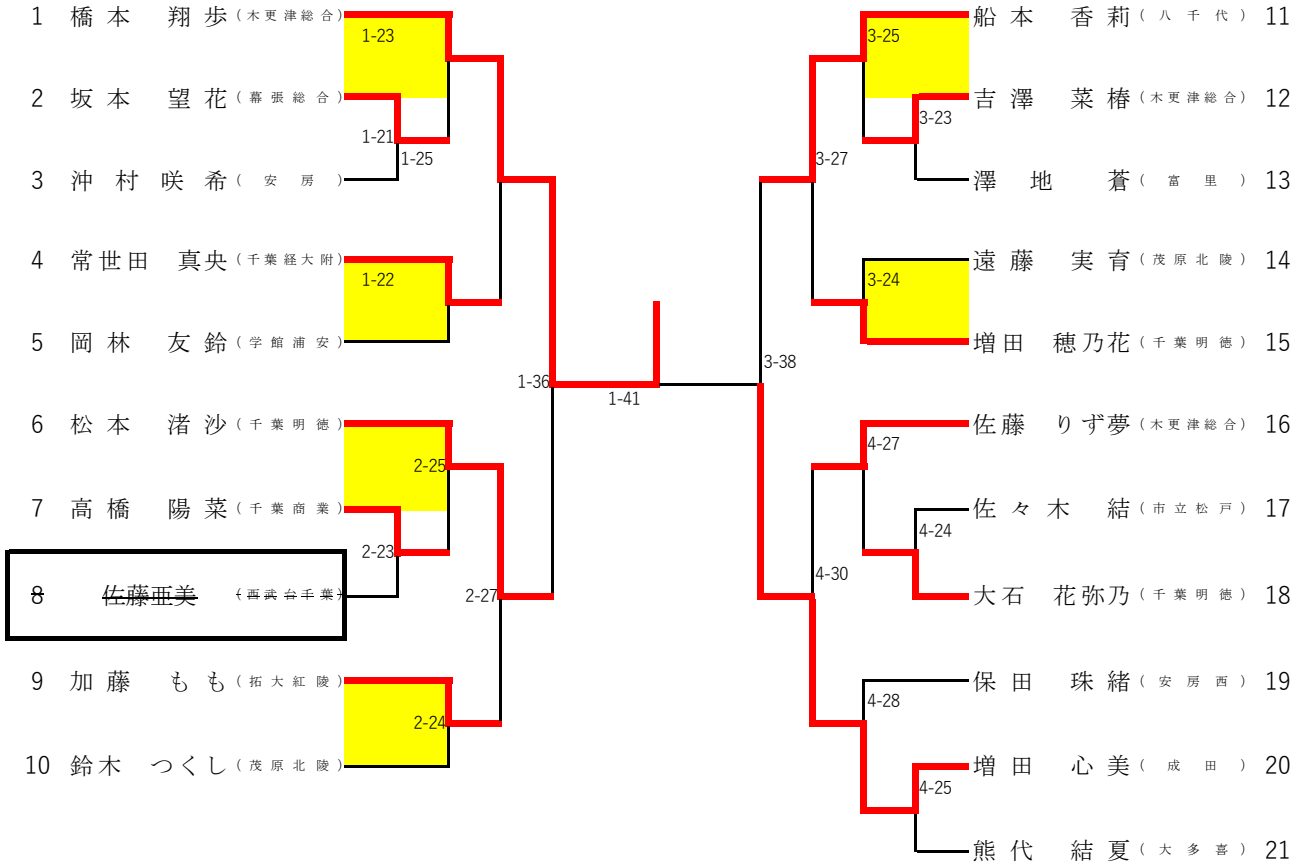


令和5年度 関東高等学校選抜大会 千葉県予選

2023年9月30日 土曜日

千葉県総合スポーツセンター 武道館

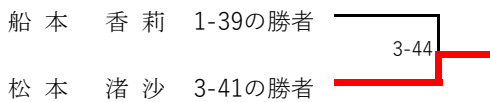
57kg (21人)



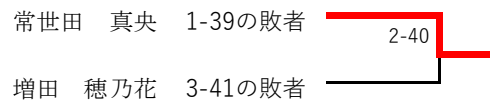
敗者復活戦・3位決定進出戦



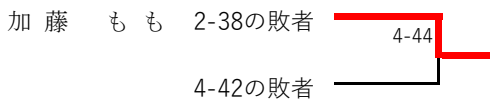
3位決定戦



5位決定戦



7位決定戦



令和5年度 関東高等学校選抜大会 千葉県予選

2023年9月30日 土曜日

千葉県総合スポーツセンター 武道館

78kg (2人)

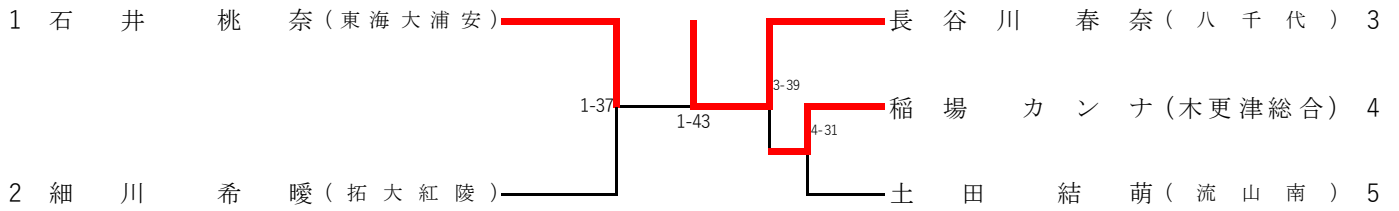
大 前 暖 佳 (木 更 津 総 合)  小 池 音 々 (千 葉 明 徳)
1-42

令和5年度 関東高等学校選抜大会 千葉県予選

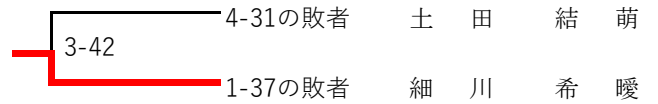
2023年9月30日 土曜日

千葉県総合スポーツセンター 武道館

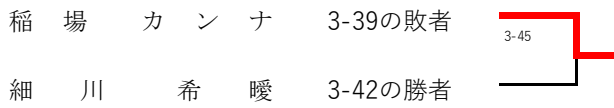
78kg超級（4人）



3位決定進出戦



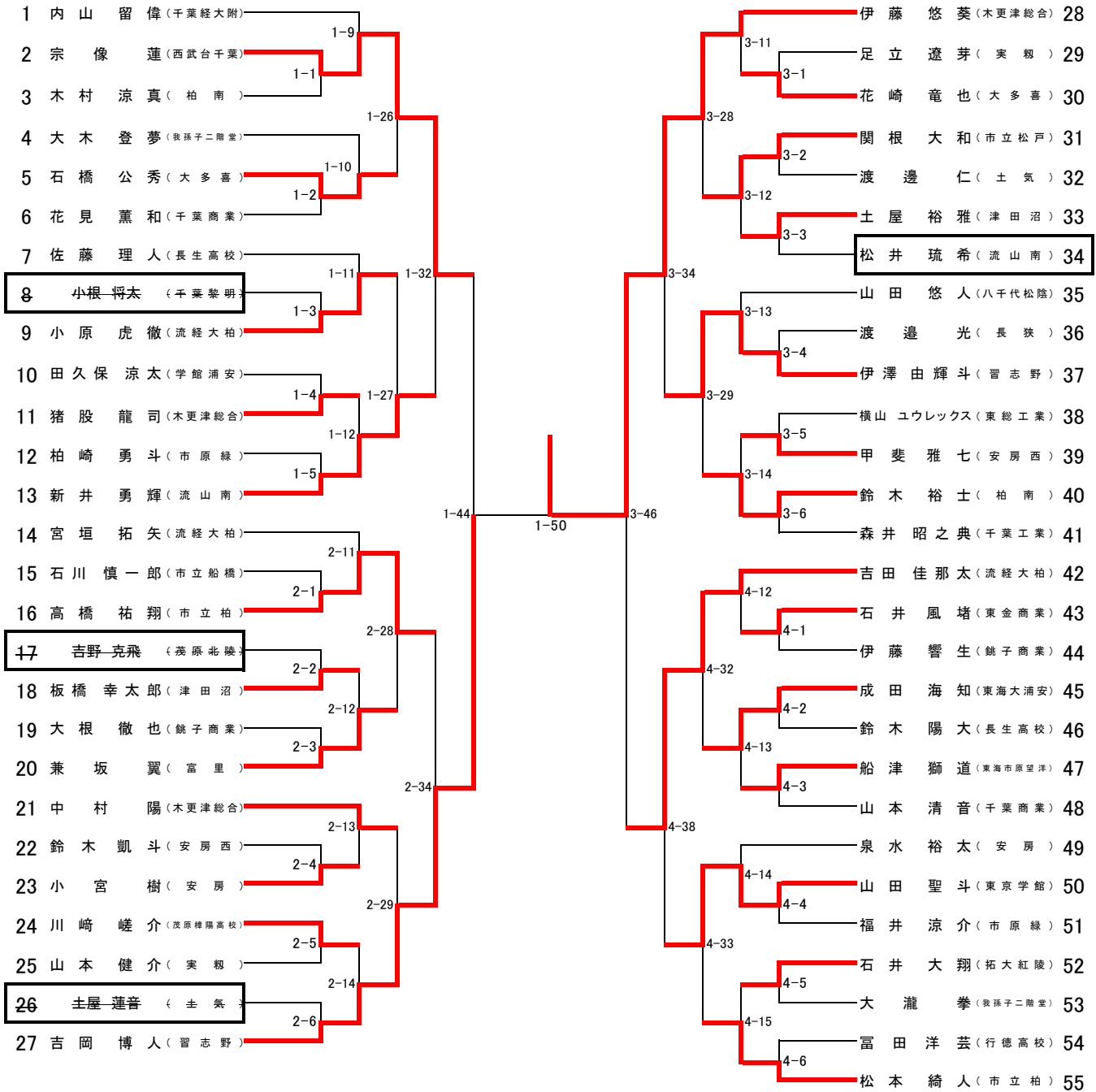
3位決定戦



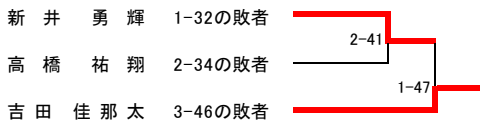
令和5年度 関東高等学校選抜大会 千葉県予選

2023年9月30日 土曜日
千葉県総合スポーツセンター 武道館

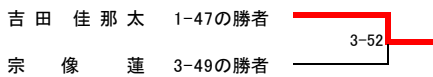
60kg(55人)



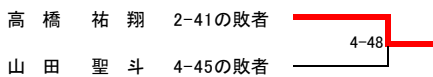
敗者復活戦・3位決定進出戦



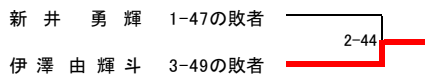
3位決定戦



7位決定戦



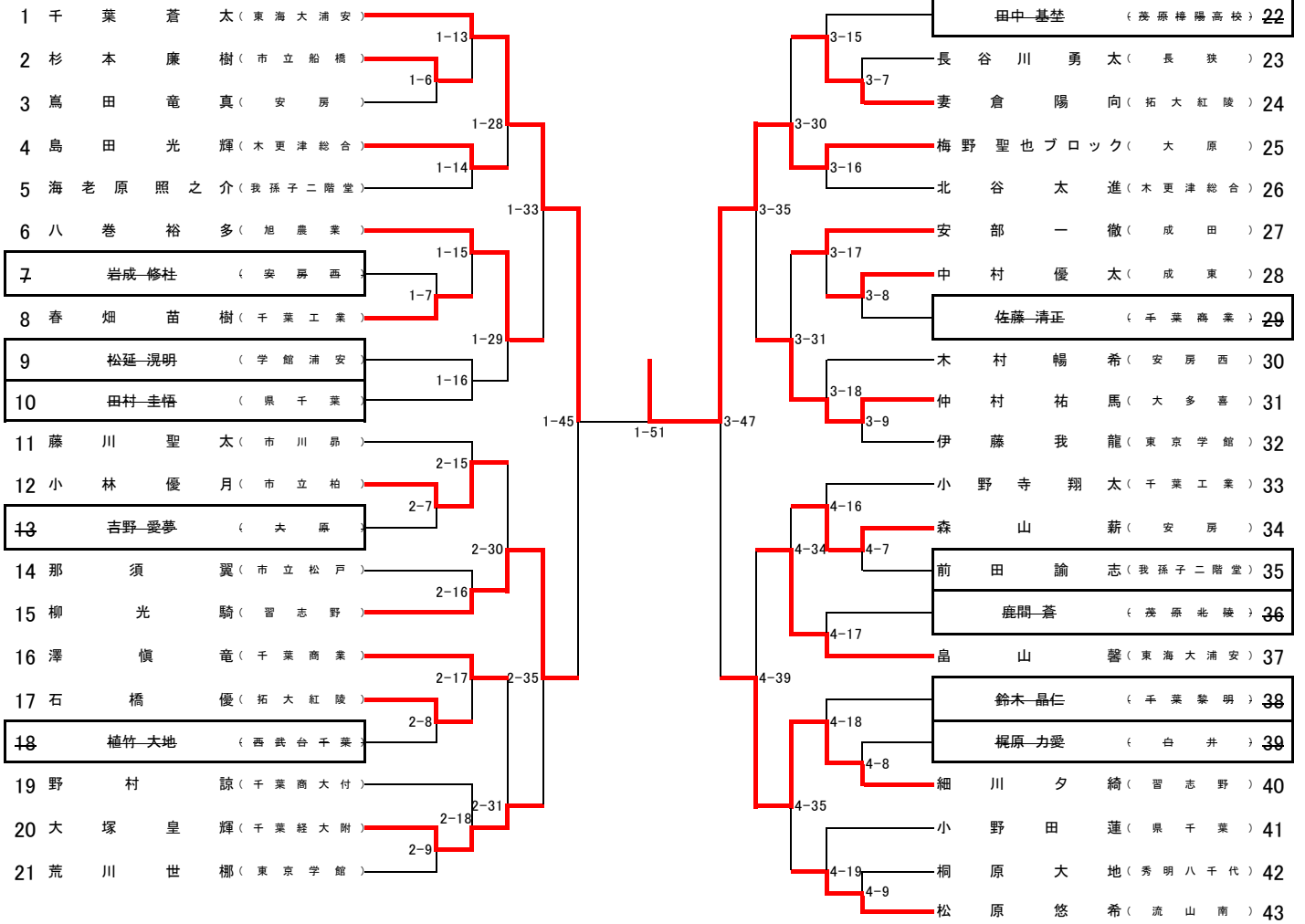
5位決定戦



令和5年度 関東高等学校選抜大会 千葉県予選

2023年9月30日 土曜日
千葉県総合スポーツセンター 武道館

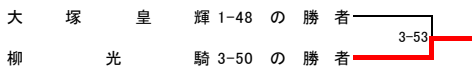
81kg(43人)



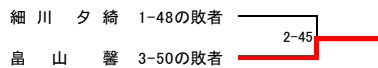
敗者復活戦・3位決定進出戦



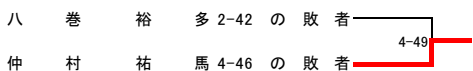
3位決定戦



5位決定戦



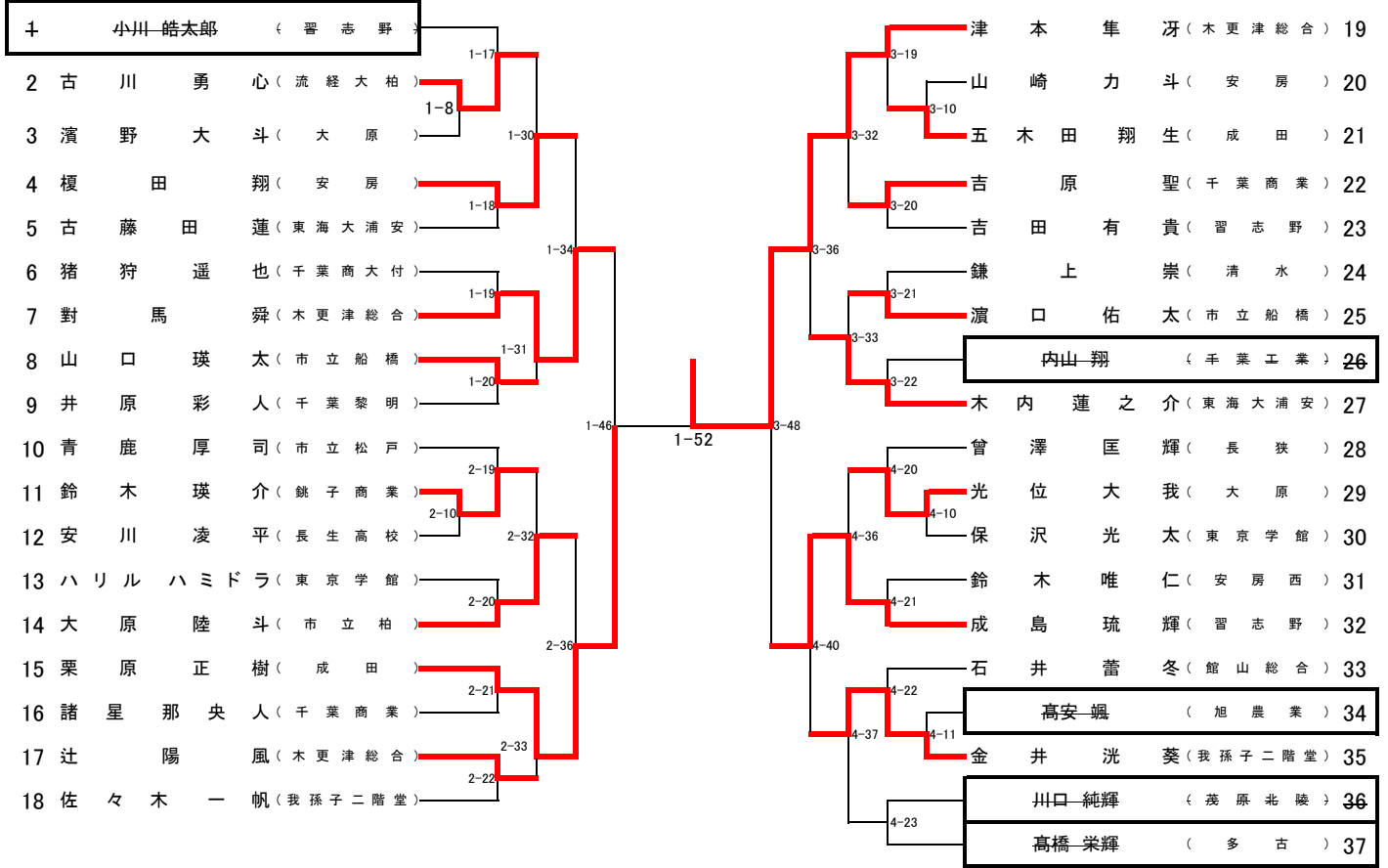
7位決定戦



令和5年度 関東高等学校選抜大会 千葉県予選

2023年9月30日 土曜日
千葉県総合スポーツセンター 武道館

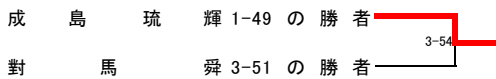
90kg(37人)



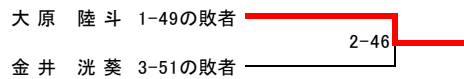
敗者復活戦・3位決定進出戦



3位決定戦



5位決定戦



7位決定戦

